

貴社名	ご担当者名
部署名	ご住所 〒
TEL. ()	
FAX. ()	

欄にご記入、または該当するものに 印をお願いします。

積載機械について

■ **装備総重量** ※昇降時の全装備重量をご記入ください。

■ **積載機種** ●トラクター ●コンバイン ●パワーショベル ●その他 ()

■ **足回り** ●ゴムタイヤ ●ゴムクローラ ●鉄クローラ ●その他 ()

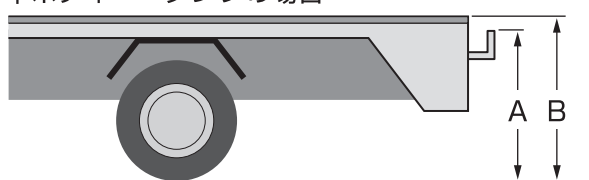
タイヤ(クローラ)幅

運搬車両について

■ **車種** ●平ボディー ●セルフ ●ダンプ ●その他 ()

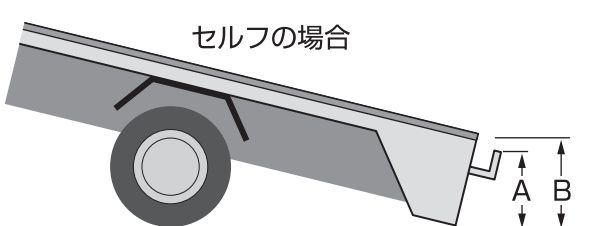
■ **荷台高さ**

平ボディー・ダンプの場合



A B

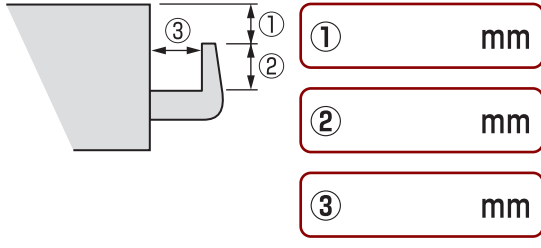
セルフの場合



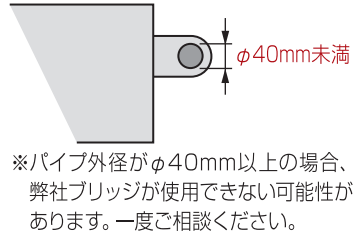
A B

■ **フック受け具**

有り:アングルフックタイプ




有り:丸パイプタイプ



ブリッジ本体について

■ **ブリッジの種類** ●ハシゴタイプ ●板張りタイプ

■ **ご希望サイズ** 全長 有効幅

■ **フックタイプ** ●アングルフック  ●ベロ式フック 